

ЗАДВИЖКА СТАЛЬНАЯ ЛИТАЯ КЛИНОВАЯ

З1ЛС45НЖ РН 16 МПА

Показатели назначения задвижек З1лс45нж

Рабочая среда:

Вода, пар, масло, нефть, природный газ, жидкие неагрессивные нефтепродукты, неагрессивные жидкие и газообразные среды, по отношению к которым, материалы применяемые в задвижке коррозионностойкие

Температура рабочей среды: от -60°C до +450°C

Условия эксплуатации: ХЛ1

Минимальная температура окружающего воздуха: -60°C

Материальное исполнение задвижек З1лс45нж

Корпус: 20ГЛ

Крышка: 20ГЛ

Клин (диски): 20ГЛ

Шпindelь: 08Х18Н10

Гайка шпинделя: латунь ЛС59-1

Гайка: З5ХМ

Шпилька, болт: З5ХМ

Болт откидной или анкерный: сталь З5ХМ

Прокладка: спирально-навитая

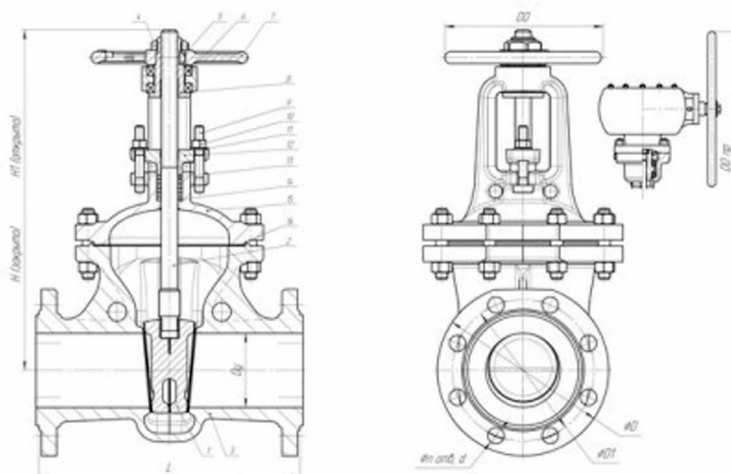
Набивка сальника: ТРГ

Редуктор: редуктор конический или цилиндрический

Подшипник: шариковый упорный

Наплавка на кольцо в корпусе: 08Х18Н10

Наплавка на клине: 08Х18Н10



ГАБАРИТНЫЕ РАЗМЕРЫ ЗАДВИЖЕК З1ЛС45НЖ

Наименование	L	D	D ₁	n	d	H	H ₁	D ₀	Масса, кг
Задвижка З1лс45нж Ду 50	300	195	145	4	26	574	644	200	52
Задвижка З1лс45нж Ду 80	390	230	180	8	26	709	809	200	99
Задвижка З1лс45нж Ду 100	450	265	210	8	30	784	904	200	142